

Progetto: **RIFACIMENTO DELLA COPERTURA DELLA SAGRESTIA DELLA BASILICA DI SAN DOMENICO A SIENA**

Committente: **MINISTERO PER I BENI E LE ATTIVITA' CULTURALI**  
 Soprintendenza per i beni architettonici e per il paesaggio delle Province di Siena e Grosseto

Strutture: **Particolari**

Dott. Ing. Natalino Gattesco  
 Vicolo Centrale 3/4 - Montegignano

scala: **1:50, 1:20, 1:10 e 1:5**

data: **Set. 12**

refer:

tav: **2**

- ELEMENTI IN C:A:**
- Cls alleggerito C20/22 per soletta e cls C25/30 per cordolo;
  - Acciaio B450C;
  - Copriferro strutture in elevazione 3cm;
  - Sovrapposizione e ripresa barre almeno 40 diametri;
  - Sovrapposizione rete el.s. almeno 2 maglie,

SQUADRE	GANCI	CURVE	PIEGATURA FERRI
			$\varnothing Fe < 12 \rightarrow Dm \geq 4\varnothing$
			$12 < \varnothing Fe < 16 \rightarrow Dm \geq 5\varnothing$
			$16 < \varnothing Fe < 25 \rightarrow Dm \geq 8\varnothing$
			$25 < \varnothing Fe < 40 \rightarrow Dm \geq 10\varnothing$

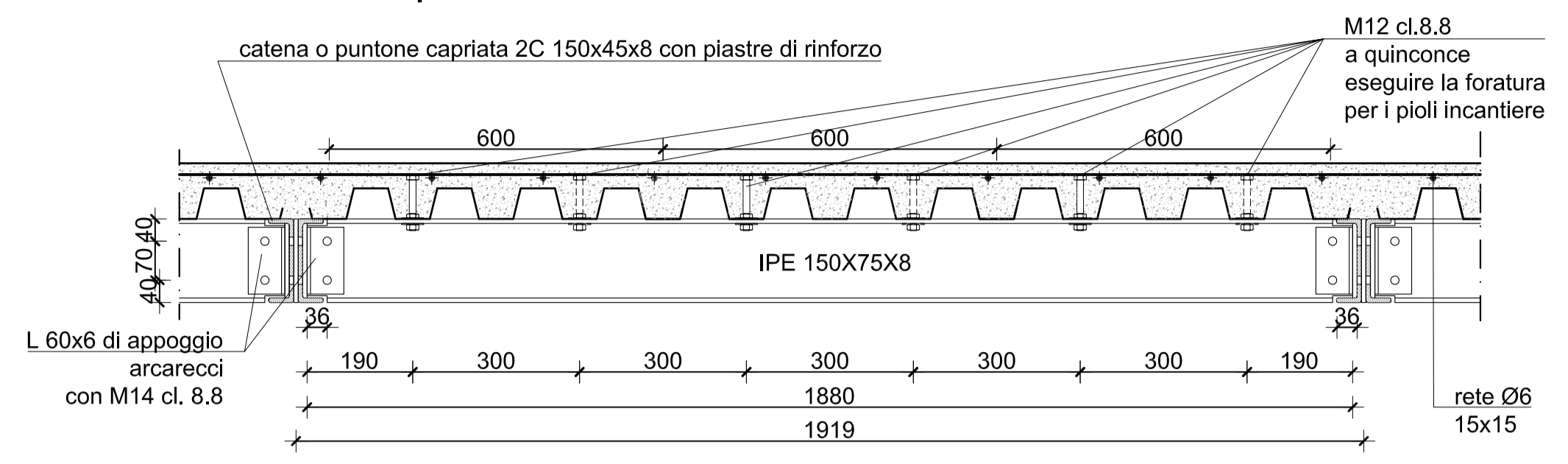
- ELEMENTI IN ACCIAIO:**
- Profilati ed elementi in acciaio S235;
  - Saldature livello C - UNI EN ISO 5817:2004
  - Bullonature cl.8.8, dadi cl. 6 secondo UNI EN ISO 898-1:2001;
  - I cordoni di saldatura non dimensionati dovranno avere la dimensione di gola pari a 7/10 dello spessore minimo da saldare;

- ELEMENTI IN GFRP:**
- Devono avere le seguenti caratteristiche:

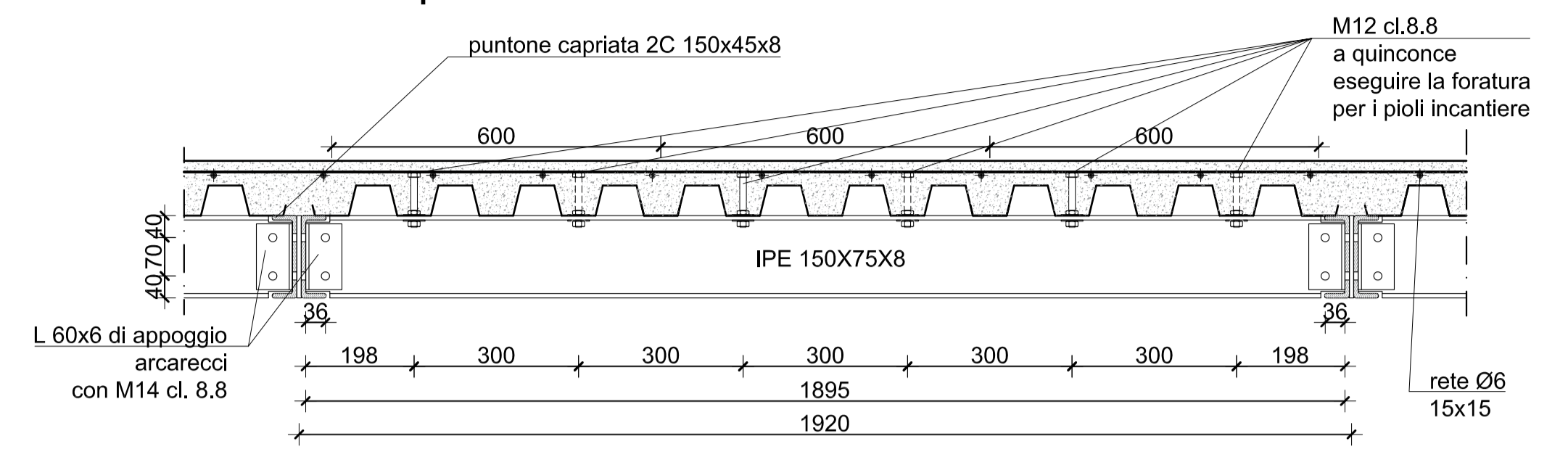
Caratteristica	sigla	Valore medio (MPa)	k	Vx	Valore caratteristico (MPa)
Resistenza a compressione	$f_c$	440.8	1.8	0.053993	397.96
Resistenza a trazione	$f_t$	443.7	1.8	0.031102	418.86
Resistenza a taglio	$f_{v,8}$	30.2	1.8	0.046358	27.68
Res. a rifoll. parall. fibre	$f_{r,8}$	164	1.8	0.018293	158.60
Res. a rifoll. perp. alle fibre	$f_{r,9}$	84	1.8	0.047619	76.80
Modulo elastico	$E_{1,1}$	32600	-	-	-
Modulo elastico efficace	$E_{eff}$	35359	-	-	-

TUTTE LE QUOTE E LE MISURE DEVONO ESSERE VERIFICATE IN CANTIERE.

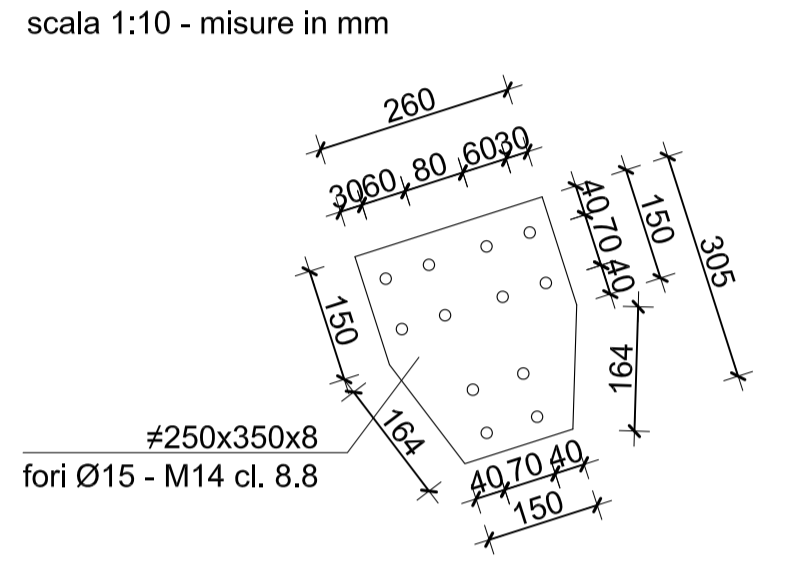
**Arcareccio "tipo A" IPE 150x75x8 L= 1880** scala 1:10 - misure in mm



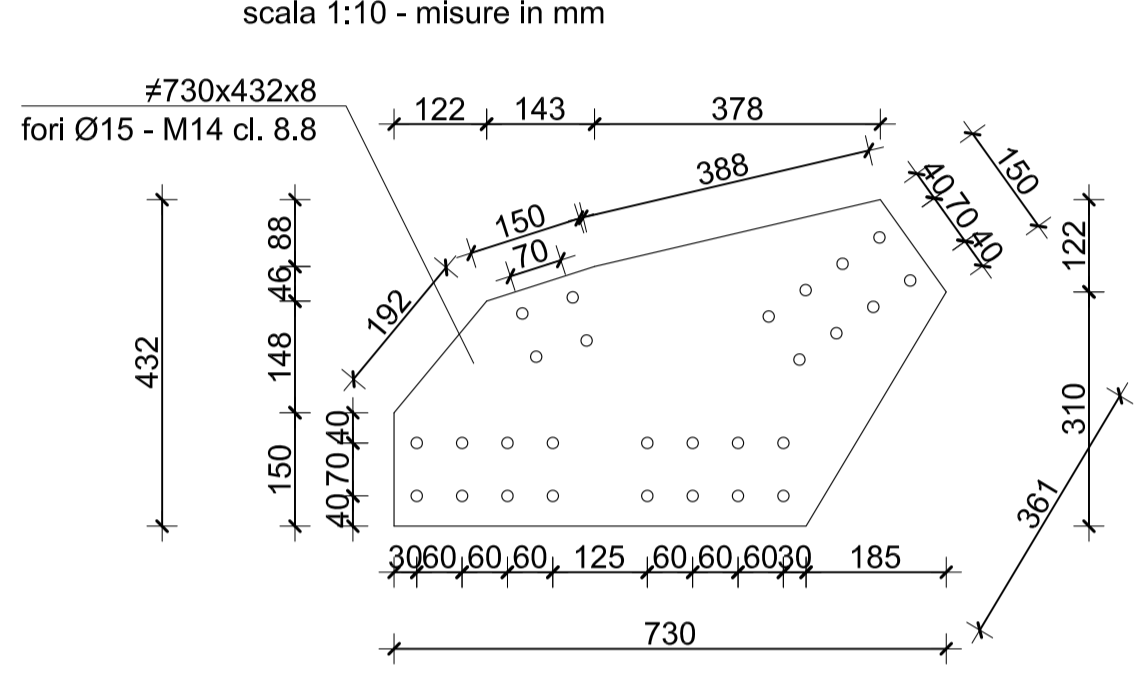
**Arcareccio "tipo B" IPE 150x75x8 L= 1895** scala 1:10 - misure in mm



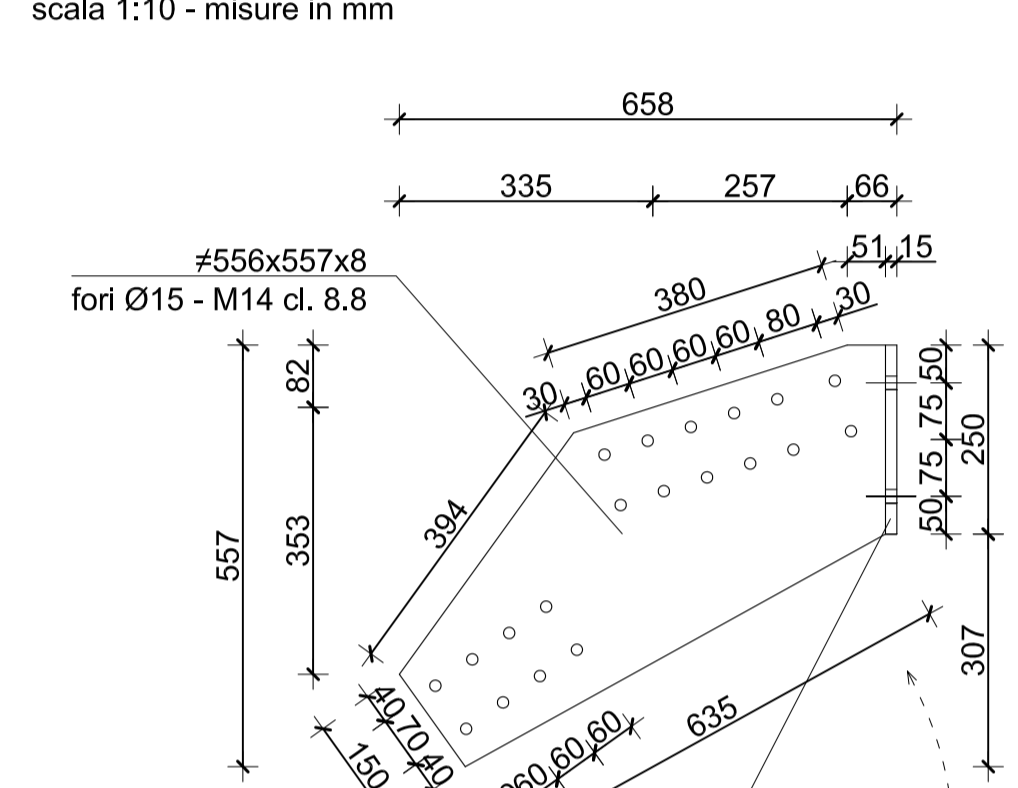
**Piastra P1**



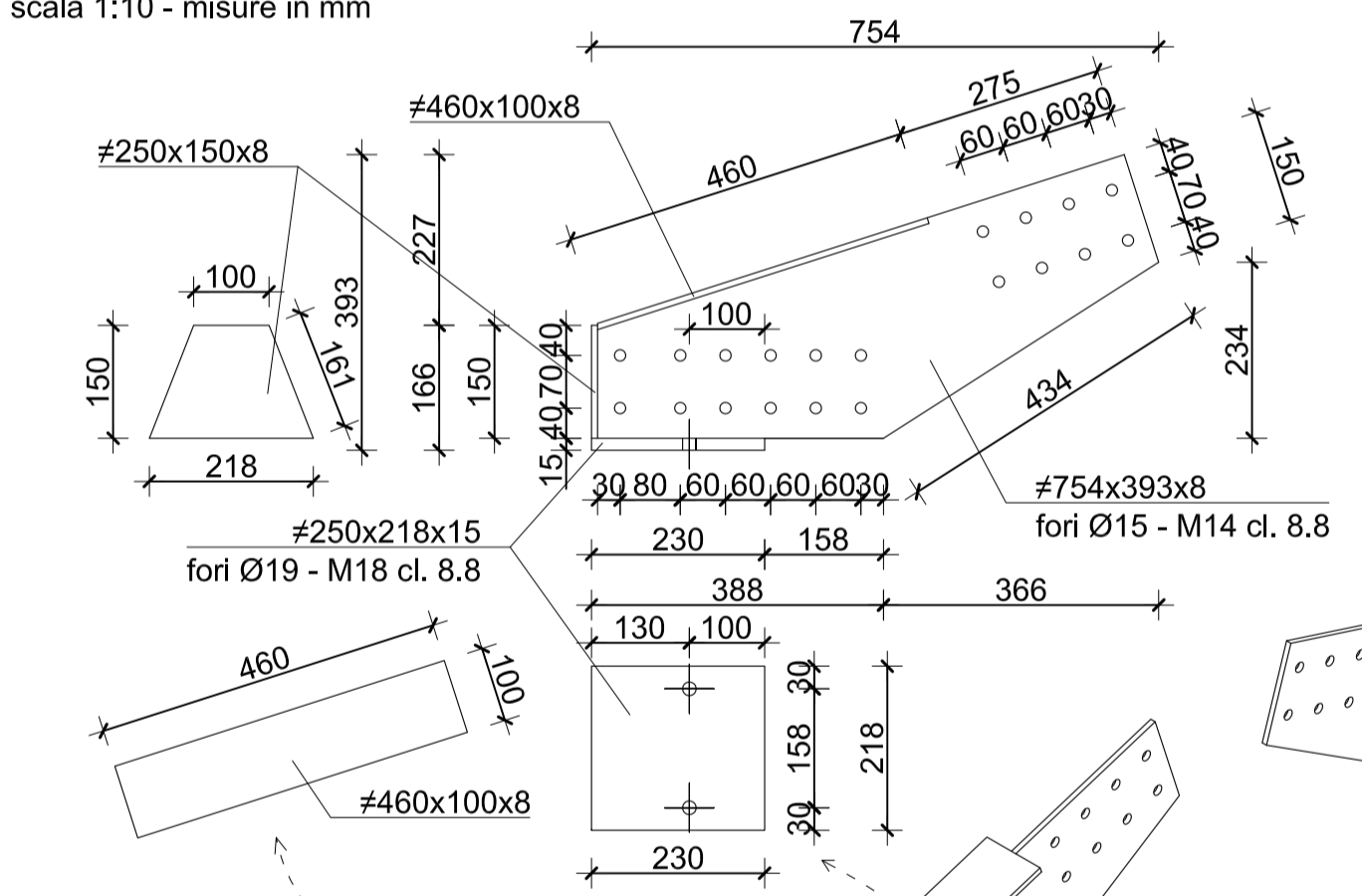
**Piastra P2**



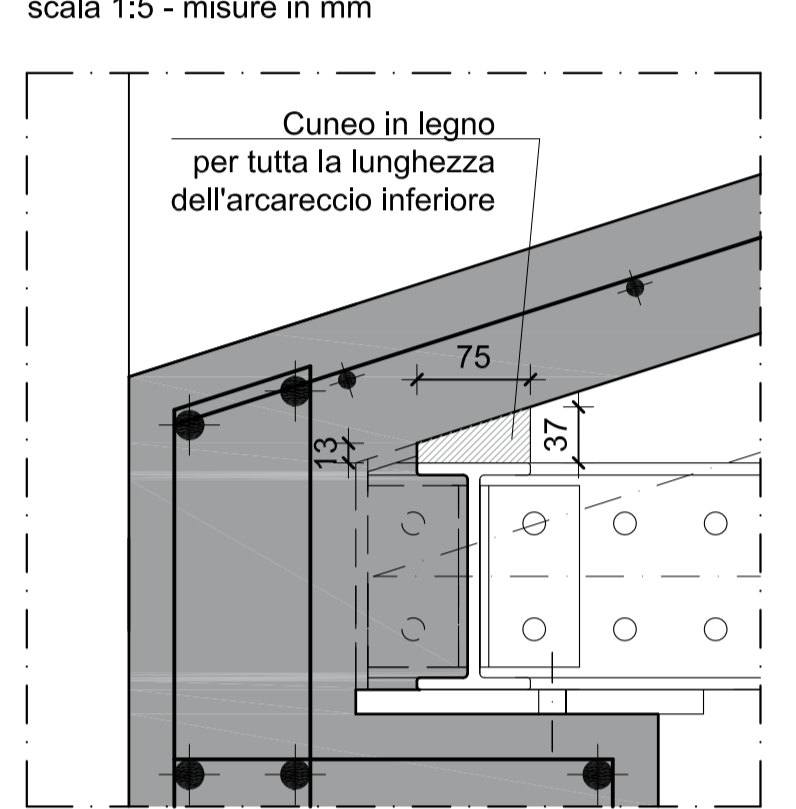
**Piastra P3**



**Piastra P4**

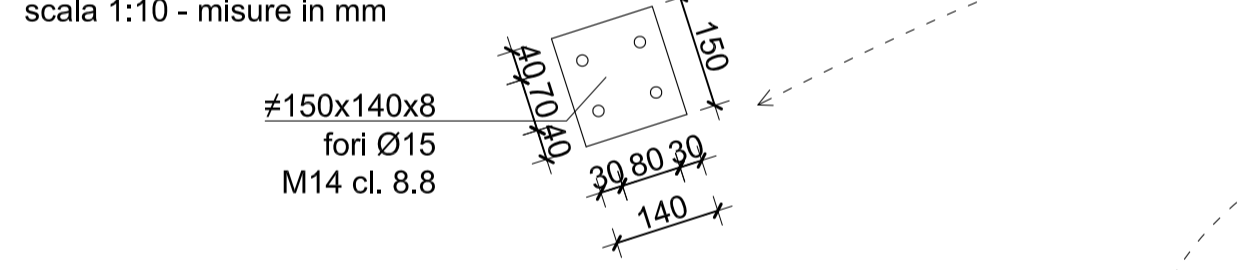


**Appoggio lamiera su arcareccio inferiore**

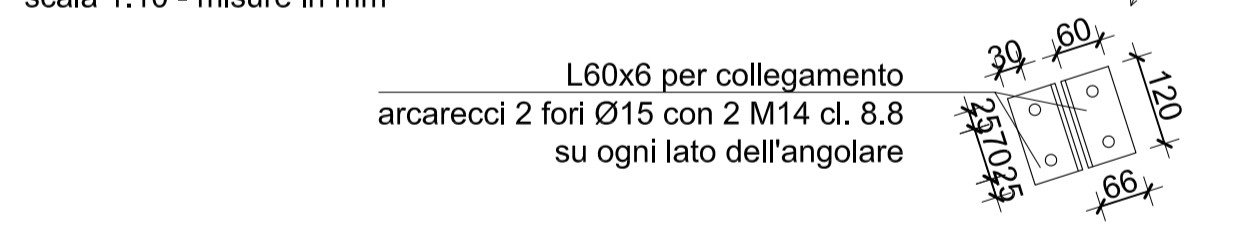


N.B. Le misure effettive delle capriate devono essere rilevate in cantiere. Le misure utilizzate nel presente disegno fanno riferimento ad una luce netta di 11 metri.

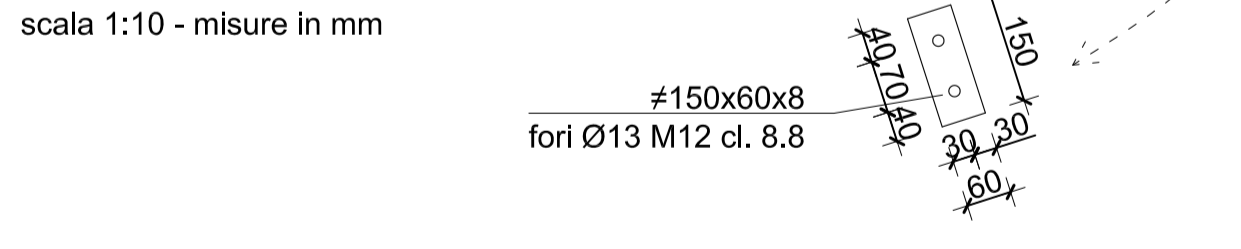
**Imbottitura su arcarecci in acciaio**



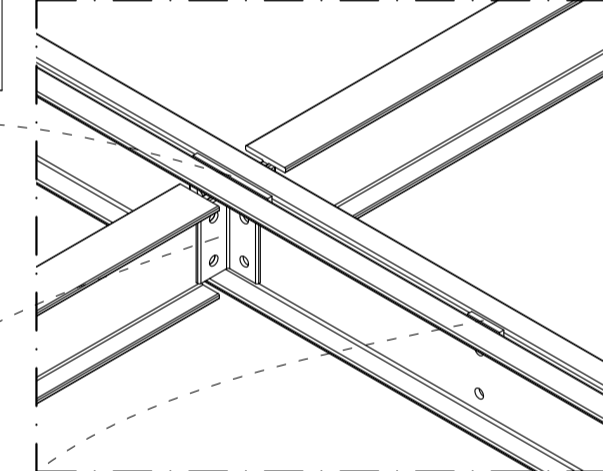
**Collegamento arcarecci in acciaio**



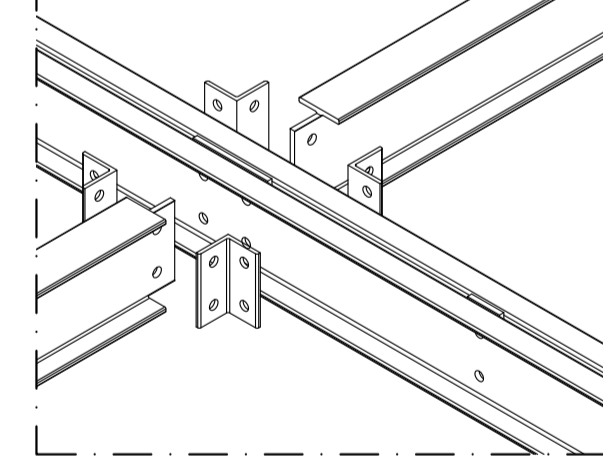
**Imbottitura standard in GFRP**



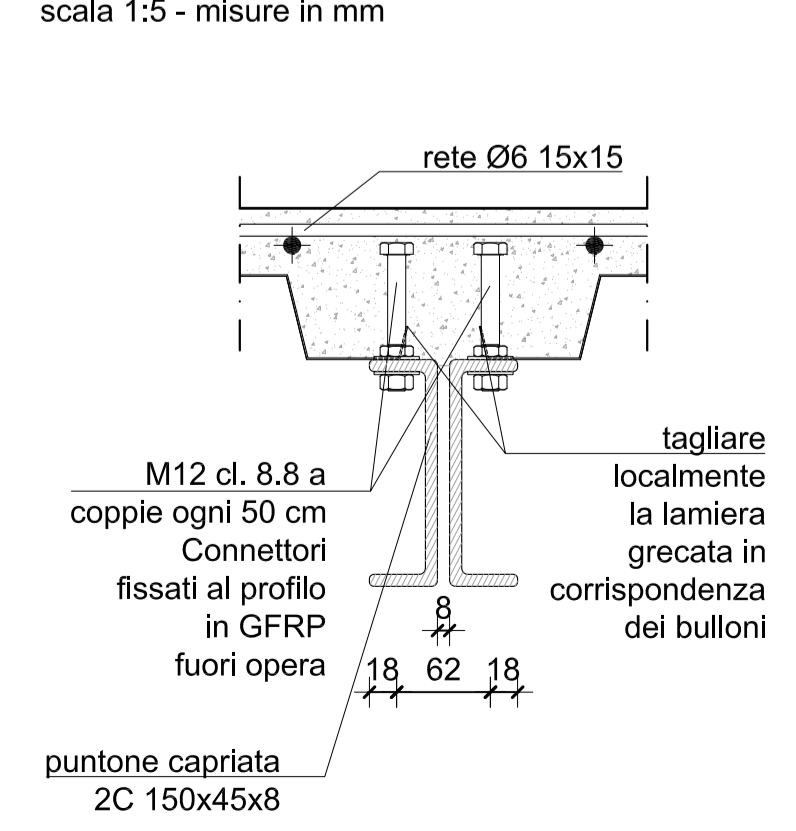
**Vista 3D collegamento arcareccio**



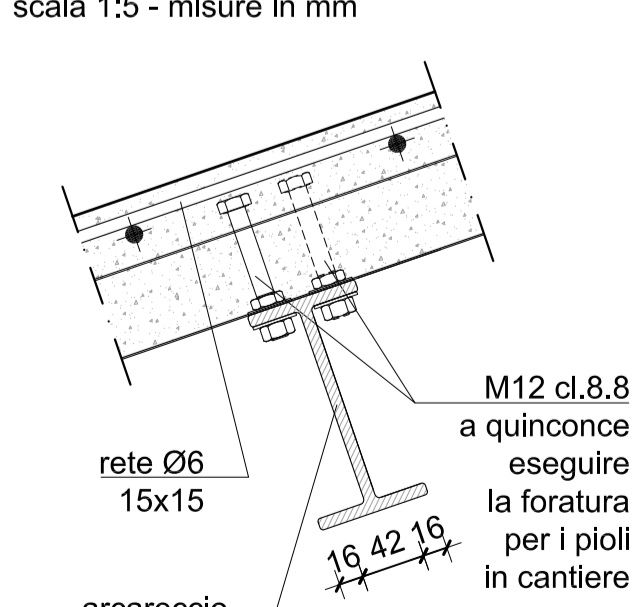
**Esplso 3D collegamento arcareccio**



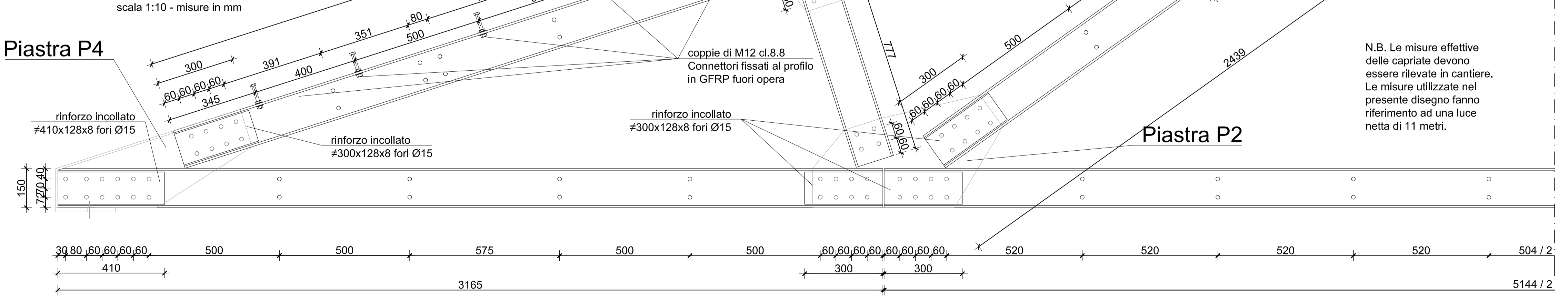
**Collegamento lamiera - capriata**



**Collegamento lamiera - arcarecci**



**Elementi in GFRP della capriata per una luce netta di 11 metri**



N.B. Le misure effettive delle capriate devono essere rilevate in cantiere. Le misure utilizzate nel presente disegno fanno riferimento ad una luce netta di 11 metri.